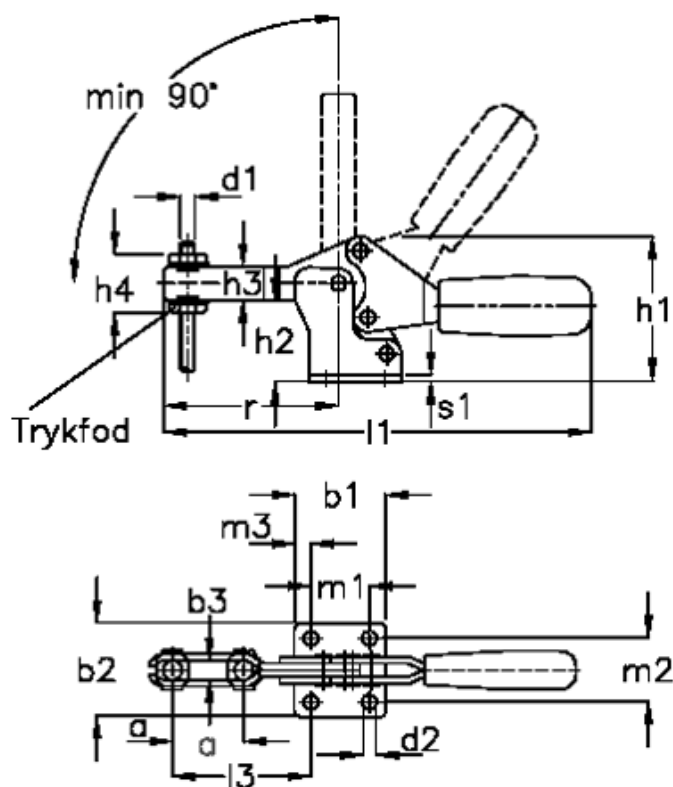


Varenummer: 201351025
 Beskrivelse: E+G Klee horizontal hurtigspænder
 GN820-25-M

Mål



a ca. = 10	h3 = 7	m3 = 4.5
b1 = 24	h4 = 15.0	r = 24.5
b2 = 24.5	Holdekraft N = 400	s1 = 1.2
b3 = 4.3	l1 = 68	Størrelse = 25
d1 = M4	l2 = 43	
d2 = 4.3	l3 = 20	
h1 = 23.0	m1 = 15.0	
h2 = 12.0	m2 = 16.0	